

# NEXT STEP

SECCIONADOR FLEXIBLE DE  
CONTROL NUMÉRICO



# DOS PROCESOS SIMULTÁNEOS EN UNA ÚNICA MÁQUINA



VER EL VIDEO

## EL MERCADO EXIGE

un cambio en los procesos de producción que permita **aceptar el mayor número de pedidos posible**. Todo ello manteniendo altos niveles de calidad, **alta productividad y tiempos de entrega reducidos y seguros**.

## BIESSE RESPONDE

con **soluciones tecnológicamente avanzadas** que revalorizan y respaldan la habilidad técnica y el conocimiento de los procesos y de los materiales. El seccionador flexible **NextStep** es la única solución presente en el mercado que combina dos procesos en uno: la flexibilidad de una máquina con pantógrafo y la precisión de una escuadradora. Además, es la única que permite el mecanizado simultáneo de dos paneles superpuestos. Ideal para los clientes que necesitan diversificar la producción de pequeños lotes de paneles.



# NEXTSTEP

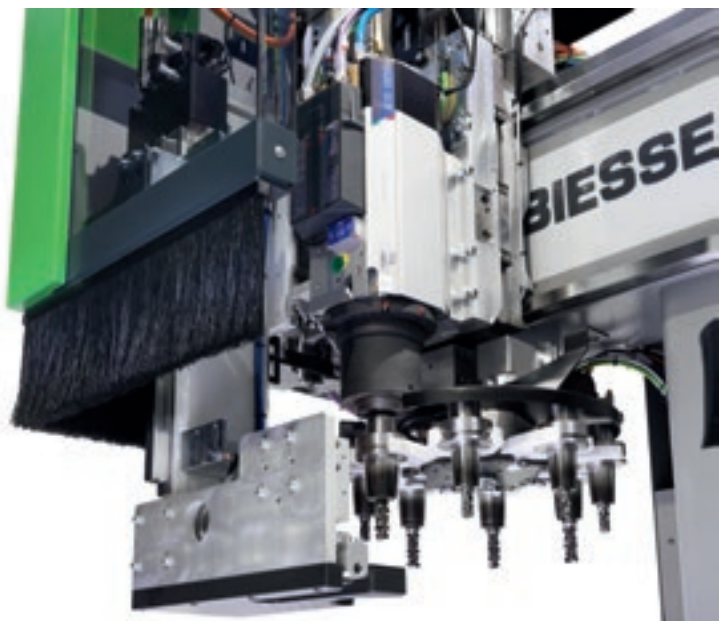
- ✓ ESTRUCTURA ROBUSTA, MÁXIMA PRECISIÓN DE ESCUADRADO
- ✓ ALTA PRODUCTIVIDAD GRACIAS A LA POSIBILIDAD DE MECANIZAR DOS PANELES SUPERPUESTOS
- ✓ GESTIÓN INTELIGENTE DE LOS DESECHOS
- ✓ INTEGRACIÓN TOTAL EN CONTEXTOS DE LÍNEA BACH-ONE

# ESTRUCTURA ROBUSTA, MÁXIMA PRECISIÓN DE ESCUADRADO



La rígida estructura de Nextstep garantiza la ausencia de vibraciones durante la ejecución del mecanizado para lograr productos acabados perfectos.

Equipada con un grupo operativo doble con 2 electromandriles independientes y la posibilidad de mecanizar dos paneles superpuestos, aumenta el nivel de productividad. el nivel de productividad.



Doble cambiador de herramientas automático, cada cual dedicado a un solo electromandril.

# MÁXIMA EFICIENCIA Y ALTA PRODUCTIVIDAD

El seccionador flexible Nextstep garantiza un escuadrado perfecto de la pieza gracias al uso simultáneo de los dos pantógrafos y a la acción combinada de las pinzas del impulsor trasero, de la pinza lateral y de los prensadores verticales.



**CORTE Y ESCUADRADO  
EN UNA SOLA PASADA**



# FLEXIBILIDAD DE CORTE

Nextstep produce con continuidad secuencias de paneles que varían en tamaño y material con un acabado perfecto.

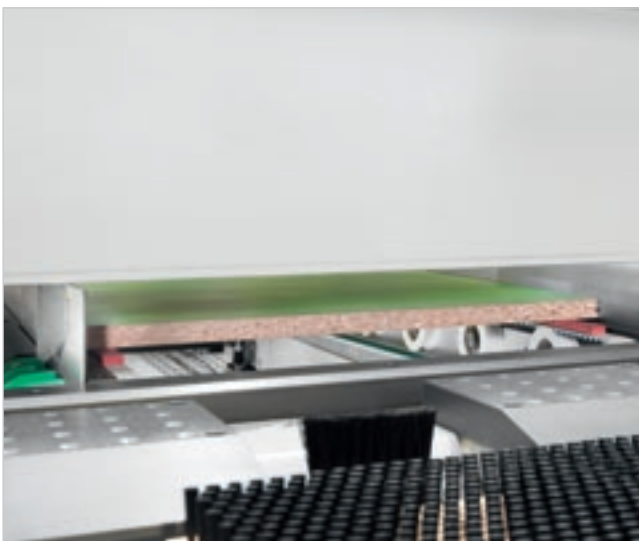


Tecnología puntera para satisfacer las necesidades de flexibilidad y productividad de los clientes más exigentes.



La pinza lateral autopoicionable ofrece la máxima sujeción del panel durante el corte.

# LA PIEZA SALE YA ESCUADRADA Y LISTA PARA LA FASE SIGUIENTE DE CANTEADO



Guías de expulsión, sistema patentado que facilita la salida del panel evitando cualquier imperfección.



## Gestión automática de los desechos

El desecho se produce mientras la máquina realiza otras operaciones para reducir el tiempo del ciclo y se evacua a continuación de manera automática.

# FLEXIBILIDAD PARA PEQUEÑOS LOTES, HASTA 1600 PIEZAS POR TURNO







## BATCH ONE

Un único proyecto con diversas máquinas y procesos y con un importante objetivo de producción. Una amplia gama de soluciones Biesse que van desde el corte a la perforación flexible con atención especial a la calidad de escuadrado de la pieza.

El proceso Batch-One para la producción del lote-1 permite mecanizar pequeños lotes de paneles distintos en secuencia, en función de las necesidades de producción, sin tiempo de configuración y optimizando al máximo la producción hasta 1600 piezas por turno.

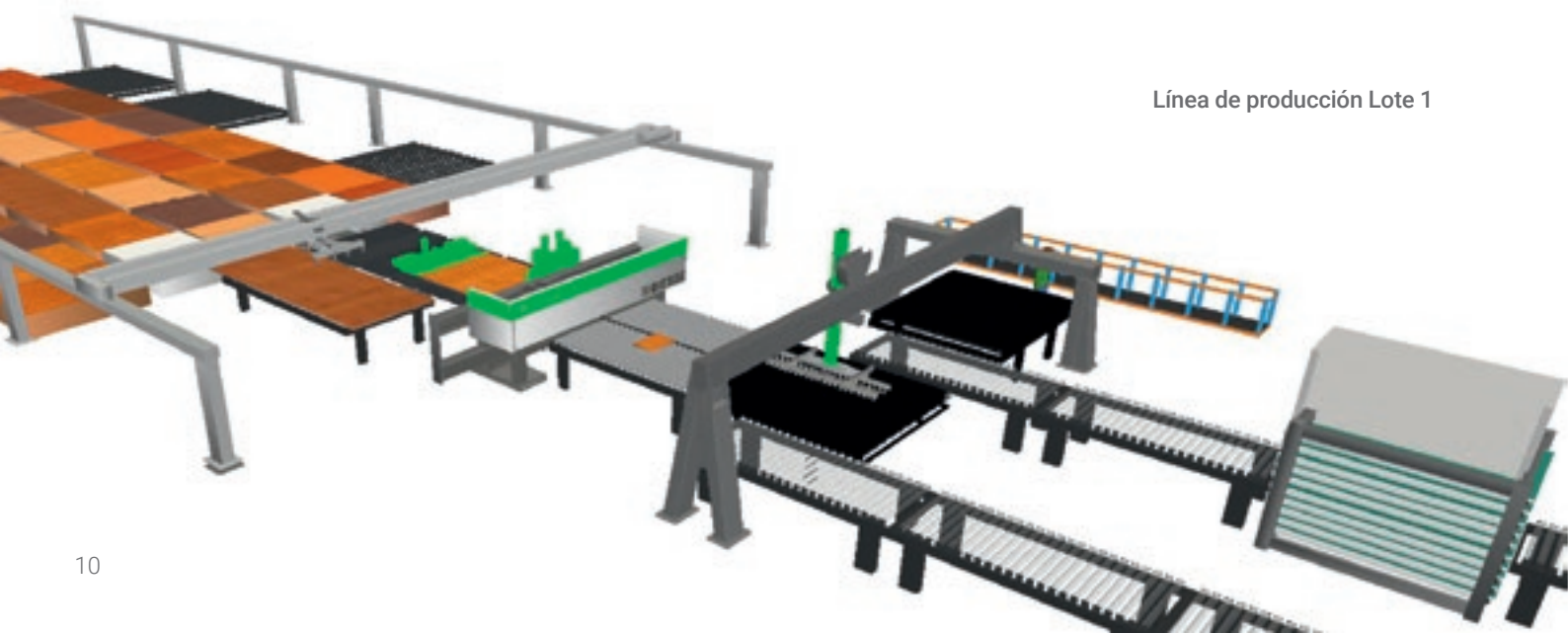


VER EL VIDEO

# INTEGRACIÓN TOTAL



La integración con el cargador Winstore permite la gestión automática de varios paneles, formatos y tipos distintos, para satisfacer las diversas necesidades del cliente, optimizando y aumentando la producción.



Línea de producción Lote 1

# PRODUCTION LINES



## PERSONALIZACIÓN COMPETITIVA

Realización “a medida” de fábricas llave en mano, integración de soluciones Biesse Group con software y máquinas complementarias, más de 1000 instalaciones montadas en todo el mundo.

Biesse Systems es un equipo de expertos en los procesos de producción a gran escala. Ofrece celdas e instalaciones integradas capaces de maximizar la competitividad de los clientes combinando las necesidades de la producción en masa con los altos niveles de personalización de los productos acabados solicitados por el consumidor final.

# LA TECNOLOGÍA MÁS AVANZADA AL ALCANCE DE LA MANO

bTouch es una opción que puede adquirirse también en posventa para mejorar la funcionalidad y el uso de la tecnología disponible.



**bTouch es la nueva pantalla táctil de 21,5" que permite realizar todas las funciones efectuadas por el ratón y por el teclado garantizando una interactividad directa entre el usuario y el dispositivo.**

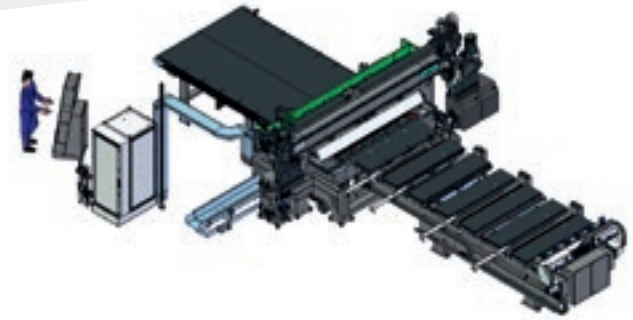
Perfectamente integrado con la interfaz de B\_SUITE 3.0 (y posteriores), optimizada para un uso táctil, utiliza perfectamente y con la máxima sencillez las funciones de los software Biesse instalados en la máquina.

La pantalla tiene una resolución máxima de 1920 x 1080 (Full HD) a 60 Hz.

En especial, puede:

- ✔ crear cualquier programa CAD (también paramétrico), incluyendo geometrías y mecanizados
- ✔ ampliar, mover y girar los objetos (pieza, CNC, herramientas, etc.) que se encuentran en el área CAD/CAM
- ✔ equipar los almacenes simplemente arrastrando las herramientas a un alojamiento designado
- ✔ preparar la máquina para el posicionamiento correcto de la pieza (Set-up máquina) desplazando plataformas y carros a la posición deseada
- ✔ enviar un programa a la lista de trabajo, cambiar sus parámetros, enviarlo al CNC para su procesamiento posterior
- ✔ gestionar todos los mandos presentes en soft-console

# DATOS TÉCNICOS



## DIMENSIONES

		NEXTSTEP X1 5.6	NEXTSTEP X1 4.4	NEXTSTEP X1 3.6
X	mm	13200	11430	10080
Y	mm	6050	6050	6050
Z	mm	2870	2870	2870
Altura mesa de trabajo	mm	1200	1200	1200

## CAMPO DE TRABAJO HOJAS CARGABLES

		NEXTSTEP X1 5.6	NEXTSTEP X1 4.4	NEXTSTEP X1 3.6
X	mm	1000 - 5600	1000 - 4400	1000 - 3600
Y	mm	1000 - 2250	1000 - 2250	1000 - 2250
Z	mm	8 - 60 (*)	8 - 60 (*)	8 - 60

(\*) se pueden procesar 2 hojas superpuestas de las mismas dimensiones. La altura total no debe superar los 60 mm.

## DIMENSIONES ÚTILES DE LOS PANELES

		NEXTSTEP X1 5.6	NEXTSTEP X1 4.4	NEXTSTEP X1 3.6
X	mm	160 - 3200	160 - 3200	160 - 3200
Y	mm	120 - 2200	120 - 2200	120 - 2000 (*)
Z	mm	8 - 60	8 - 60	8 - 60

(\*) Hasta 160 mm el mecanizado se efectúa solo con el electromandril.

## VELOCIDAD

		NEXTSTEP X1 5.6	NEXTSTEP X1 4.4	NEXTSTEP X1 3.6
Ejes	m/min	X=85 Y=85 Z=25	X=85 Y=85 Z=25	X=85 Y=85 Z=25
Electromandriles	rpm/min	12000 - 24000	12000 - 24000	12000 - 24000

Los datos técnicos y las ilustraciones no son vinculantes. Algunas imágenes pueden reproducir máquinas equipadas con accesorios opcionales. Biesse Spa se reserva el derecho de aportar cualquier modificación sin necesidad de previo aviso.

Condiciones de funcionamiento: corte en panel doble. Nivel de presión sonora ponderado A (LpA) 80 dB (A). Nivel de potencia acústica ponderado A (LwA) 105 dB (A). Incertidumbre de medida K 4 dB(A).

La medición se ha realizado de conformidad con la norma UNI EN ISO 3746, UNI EN ISO 11202:2010 y modificaciones posteriores. Los valores de ruido indicados son niveles de emisión y no representan necesariamente niveles operativos seguros. Aunque exista una relación entre los niveles de emisión y los niveles de exposición, los valores de emisión no se pueden utilizar como valores totalmente fiables para establecer si hace falta o no tomar medidas de precaución adicionales. Los factores que determinan el nivel de exposición al que está sometido el trabajador incluyen el tiempo de exposición, las características del local de trabajo, otras fuentes de polvo y ruido, etc.; es decir, el número de máquinas y de otros procesos adyacentes. En cualquier caso, esta información permitirá al usuario de la máquina poder evaluar mejor el peligro y el riesgo.

# LA ALTA TECNOLOGÍA SE VUELVE ACCESIBLE E INTUITIVA



**B\_SOLID ES UN SOFTWARE CAD CAM 3D QUE PERMITE, CON UNA ÚNICA PLATAFORMA, REALIZAR TODOS LOS TIPOS DE MECANIZADO GRACIAS A MÓDULOS VERTICALES REALIZADOS PARA PRODUCCIONES ESPECÍFICAS.**

- Diseño en unos pocos clics.
- Simulación del mecanizado para obtener una vista preliminar de la pieza y ser guiado en su diseño.
- Prototipo virtual de la pieza para prevenir colisiones y equipar la máquina de la mejor manera posible.
- Simulación del mecanizado con cálculo del tiempo de ejecución.



# REDUCCIÓN DE LOS TIEMPOS Y DE LOS DESPERDICIOS



**B\_NEST ES EL PLUGIN DE B\_SUITE DEDICADO AL MECANIZADO NESTING. PERMITE ORGANIZAR DE MANERA SENCILLA LOS PROYECTOS DE NESTING Y REDUCIR EL CONSUMO DE MATERIAL Y EL TIEMPO DEL MECANIZADO.**

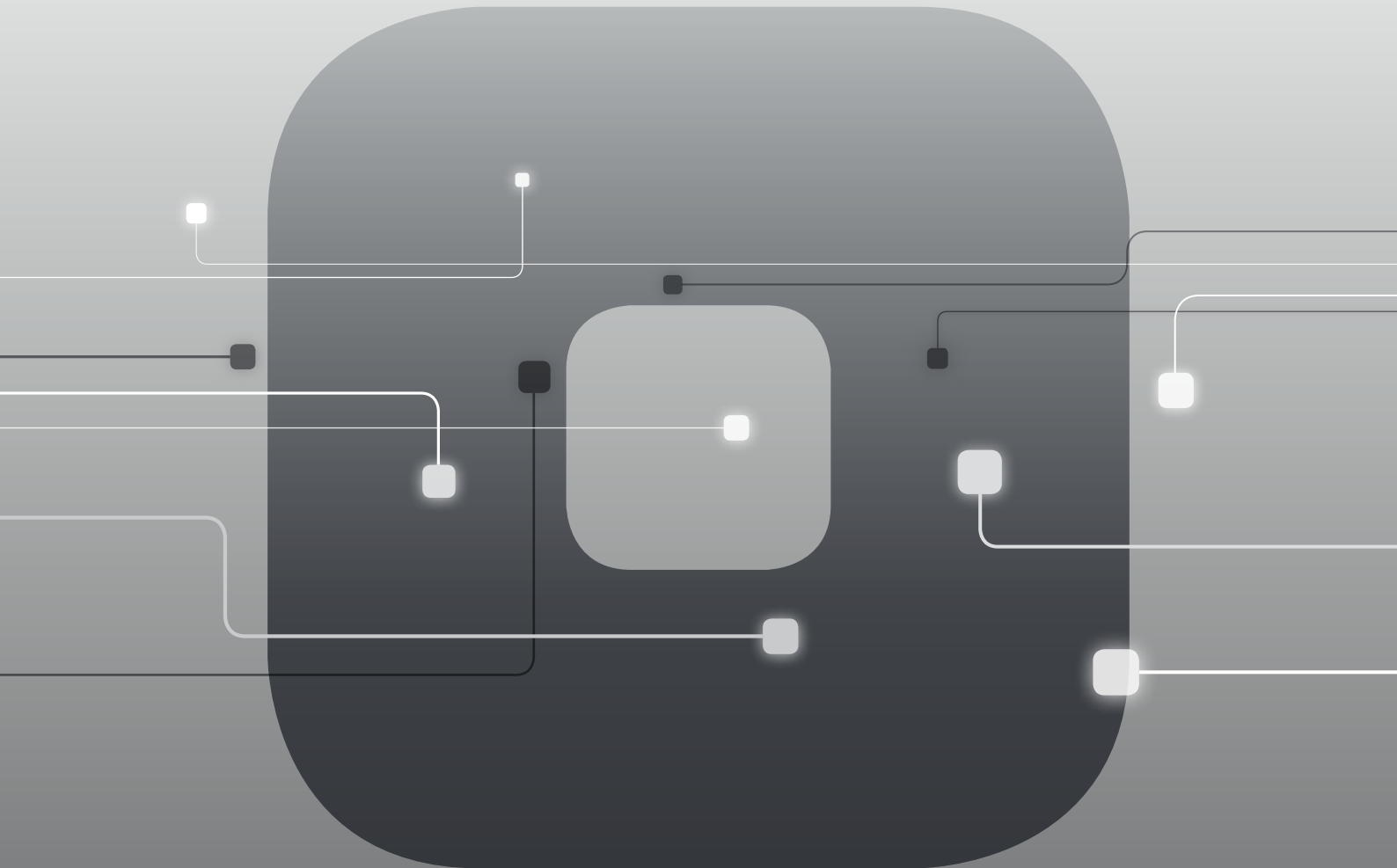
- Flexibilidad y reducción de tiempos y costes de producción.
- Optimización para cada tipo de producto.
- Gestión de artículos, placas y etiquetas.
- Integración con el software de la empresa.





# SOPHIA

MÁS VALOR DE LAS MÁQUINAS



SOPHIA es la plataforma IoT de Biesse, que se ha realizado en colaboración con Accenture y que ofrece a sus clientes a una amplia gama de servicios para simplificar y racionalizar la gestión del trabajo.management processes.

Permite enviar en tiempo real información y datos sobre las tecnologías usadas para optimizar las prestaciones y la productividad de las máquinas y de las instalaciones.

- 10% DE RECORTE DE COSTES
- 50% DE REDUCCIÓN DE LA INACTIVIDAD DE LA MÁQUINA
- 10% REDUCCIÓN DEL TIEMPO DE PARADA DE LA MÁQUINA
- 80% DE REDUCCIÓN DEL TIEMPO DE DIAGNÓSTICO DE UN PROBLEMA

SOPHIA LLEVA LA INTERACCIÓN ENTRE CLIENTE Y ASISTENCIA A UN NIVEL SUPERIOR.



IoT - SOPHIA proporciona la máxima visibilidad de las prestaciones específicas de las máquinas mediante la diagnosis remota, el análisis de tiempo de inactividad y la prevención de averías.

El servicio incluye la conexión continua con el centro de control, la posibilidad de llamada integrada en la aplicación del cliente con gestión prioritaria de los avisos y una visita para la diagnosis y el análisis de las prestaciones dentro del período de garantía. A través de SOPHIA, el cliente goza de una asistencia técnica prioritaria.



PARTS SOPHIA es la nueva herramienta fácil, intuitiva y personalizada para pedir los Repuestos de Biesse. El portal ofrece a los clientes, distribuidores y filiales la posibilidad de navegar a través de una cuenta personalizada, consultar la documentación siempre actualizada de las máquinas que se compran, crear un carrito de la compra de piezas de repuesto con la indicación de disponibilidad en stock en tiempo real y su lista de precios y seguir la evolución del pedido.



# LA ATENCIÓN AL CLIENTE ES NUESTRA FORMA DE SER

SERVICES es una nueva experiencia para nuestros clientes, para ofrecer un nuevo valor que no solo consta de una excelente tecnología sino de una conexión cada vez más directa con la empresa, la profesionalidad de las personas que la componen y la experiencia que la caracteriza.



## DIAGNÓSTICO AVANZADO

Canales digitales para la interacción a distancia online 24/7. Siempre listos para intervenir in situ 7/7.



## RED MUNDIAL

39 filiales, más de 300 agentes y distribuidores certificados en 120 países y almacenes de piezas de repuesto en América, Europa y Extremo Oriente.



## PIEZAS DE REPUESTO DISPONIBLES DE INMEDIATO

Identificación, envío y entrega de piezas de repuesto para cualquier necesidad.



## OFERTA DE FORMACIÓN AVANZADA

Numerosos módulos de formación presencial, online y en el aula para lograr un crecimiento personalizado.



## SERVICIOS DE VALOR

Una amplia gama de servicios y programas de software para mejorar constantemente los resultados de nuestros clientes.

## LA EXCELENCIA EN EL NIVEL DE SERVICIO

**+550**

TÉCNICOS ALTAMENTE ESPECIALIZADOS ALREDEDOR DEL MUNDO, DISPUESTOS A ATENDER A LOS CLIENTES EN TODAS SUS NECESIDADES

**90%**

DE CASOS POR PARADA DE MÁQUINA, CON RESPUESTA EN 1 HORA

**+100**

EXPERTOS EN CONTACTO DIRECTO A DISTANCIA Y TELESERVICIO

**92%**

DE PEDIDOS DE REPUESTOS POR MÁQUINA PARADA EN 24 HORAS

**+50.000**

ARTÍCULOS EN STOCK EN EL ALMACÉN DE REPUESTOS

**+5.000**

VISITAS DE MANTENIMIENTO PREVENTIVO

**80%**

DE SOLICITUDES DE ASISTENCIA RESUELTAS ONLINE

**96%**

DE PEDIDOS DE REPUESTOS ENVIADOS ANTES DE LA FECHA PROMETIDA

**88%**

DE CASOS RESUELTOS CON LA PRIMERA INTERVENCIÓN IN SITU

# MADE WITH BIESSE

## PARA UN DISEÑO REVOLUCIONARIO PERO CONSCIENTE

**Diseño consciente que entiende la sociedad y la cambia hábilmente para mejor. Esa es la misión en el corazón de Lago, una empresa de muebles fundada en 1976 con dos conceptos simples codificados en su ADN: curiosidad y hacer las cosas bien.**

El punto en común entre el Grupo Biesse y Lago, que refuerza la asociación histórica entre los sectores del mueble y la carpintería, es el proyecto Alianza: un conjunto de marcas, personas y empresas que han decidido unirse a la empresa de diseño del Véneto en un viaje de respeto a nuestro planeta, a nosotros mismos y a nuestro futuro. La asociación histórica se confirma con la innovadora planta de producción que Biesse ha desarrollado con Lago, reestructurando completamente el sitio de fabricación. El resultado es la inclusión de una nueva instalación de Batch One en el contexto de producción existente, en el espíritu de personalización, rapidez y flexibilidad. La instalación cuenta con una nueva celda escuadradora de canto con Stream MDS y Winner W1, una nueva celda de perforación con Skipper 130

y un nuevo centro de calibrado Selco WNR 650 conectado a Winstore 3D K1, que gestiona de forma inteligente todo el material a procesar. "Incluyendo el proceso 'batch one' se refuerza el objetivo 'just in time' establecido por Lago, reduciendo los almacenes necesarios para los productos semi-acabados y las materias primas, así como reduciendo el material de desecho y elevando la calidad del producto. Además, mejora la eficiencia, reduce el tiempo de entrega y ofrece un control completo sobre el flujo de producción", explica Mauro Pede, Director de Ventas de Biesse Systems. "Las nuevas inversiones nos han llevado a una nueva flexibilidad productiva que seguiremos implementando, para una renovada velocidad de producción y una mayor personalización de la gama", añade Daniele. Carlo Bertacco se hace eco de este sentimiento: "Estamos completando una ampliación de 2.500 m2, para ser aún más rápidos y flexibles manteniendo el altísimo nivel de calidad por el que Lago es conocido". Es una ecuación que se basa en gran medida en la tecnología: Me refiero a una de las máquinas particular-

mente valiosas que compramos de Biesse - un pequeño 'Brema Eko' - no sólo es extremadamente flexible, sino que nos permite simplificar enormemente algunos pasos, ya que podemos procesar piezas pintadas sin preocuparnos de dañarlas. Es la prueba de que con ideas claras y un flujo de trabajo organizado con precisión se pueden encontrar soluciones simples que producen excelentes resultados".

**LAGO CREE  
QUE EL DISEÑO DEBE  
SER GUIADO POR  
EL HOMBRE, POR  
LA HUMANIDAD  
Y LA EMPATÍA.**



**Daniele Lago**  
*Fundador*



Fundada en Italia, de origen internacional.

Somos una empresa internacional que fabrica líneas y máquinas integradas para mecanizar madera, vidrio, piedra, plástico y materiales compuestos y todo lo que pueda surgir en el futuro.

Gracias a nuestra profunda y consolidada experiencia, respaldada por una red mundial que crece constantemente, fomentamos el desarrollo de tu negocio, potenciando tu imaginación.

Especialista en materiales, desde 1969.

Simplificamos el proceso de fabricación para sacar a relucir el potencial de cualquier material.



Entra en  
el mundo Biesse.

[biesse.com](http://biesse.com)



